

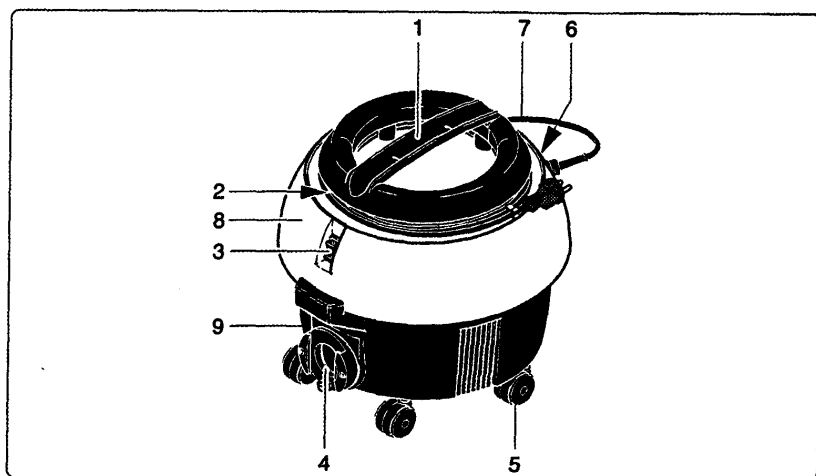
Használati utasítás

S5- S10 Száraz porszívó



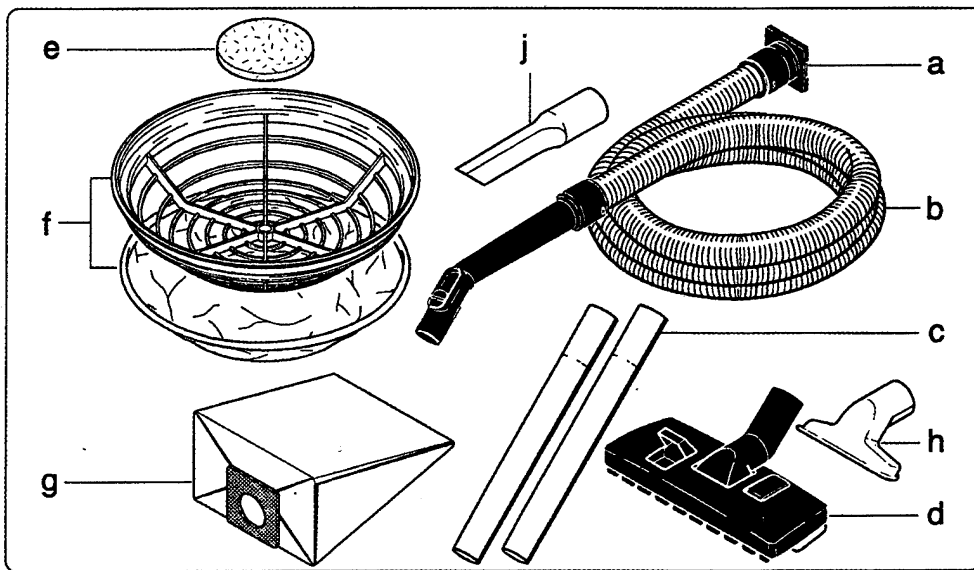
A készülék leírása

1. Fogantyú
2. Kábeltartó
3. Be- és kikapcsoló
4. Szívócsonk
5. 5 vezető görgő
6. Záró fogantyú
7. Hálózati kábel
8. Motorház hangtompítóval
9. Kazán



Készlet szabványos tartozékkal

- a. Tömlőkarmantyú
- b. Szívótömlő
- c. Szívócső, kétrészes
- d. Univerzális porfúvóka
- e. Durvaszűrő
- f. Szűrőkosár pamuttörővel
- g. Kettősszűrő
Papírsák
- h. Párnás szívótag
- j. Hézagos szívótag



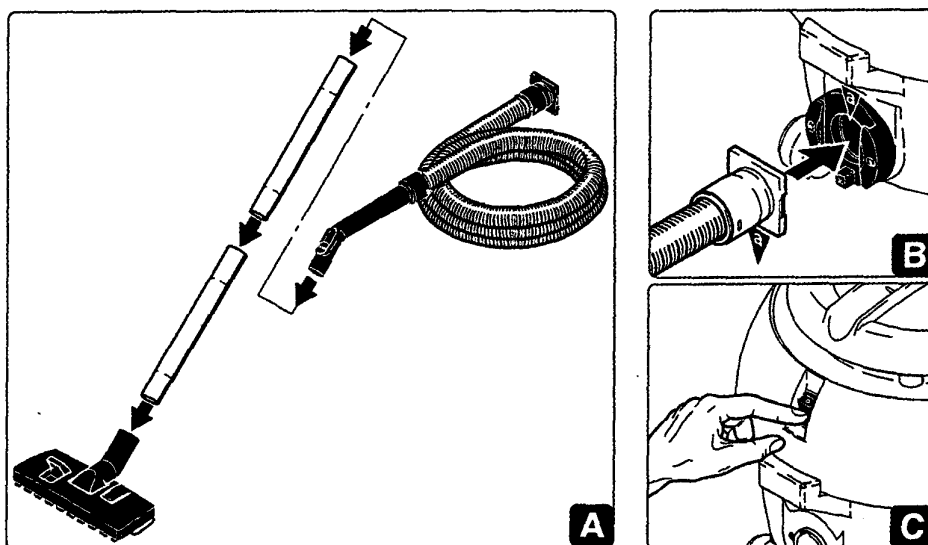
Készlet szabványos tartozékkal

A. A szívócső alkatrészeket és az univerzális porszívó tagot helyezük szorosan egymásba.

B. Helyezzük a tömlőt a szívócsónkba.

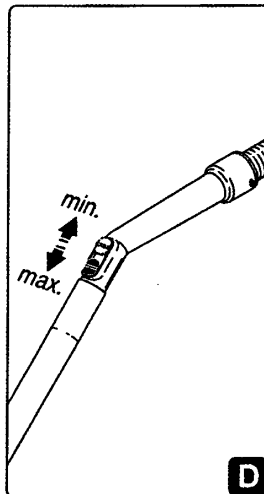
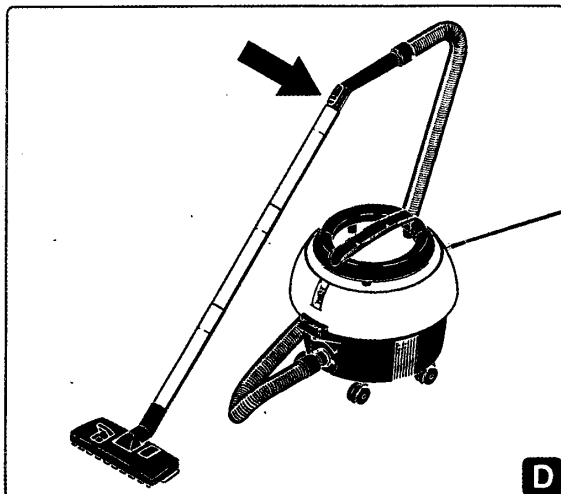
C. Kössük a kábelt a hálózathoz.

Kapcsoljuk be a porszívót a Be/Kikapcsoló működtetésével. Kérjük tekintetbe venni az alábbiakat: a típustáblán megadott feszültségnek (volt) meg kell egyeznie a hálózati feszültséggel.

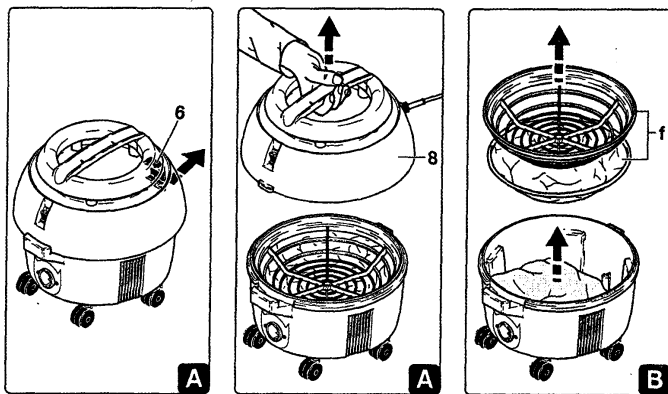


Készlet szabványos tartozékkal

D. Mechanikus szívóerő szabályozás: a szívócső felső részén szabályozható a szívó teljesítmény a munkavégzésnek megfelelően.



A papírszűrő cseréje



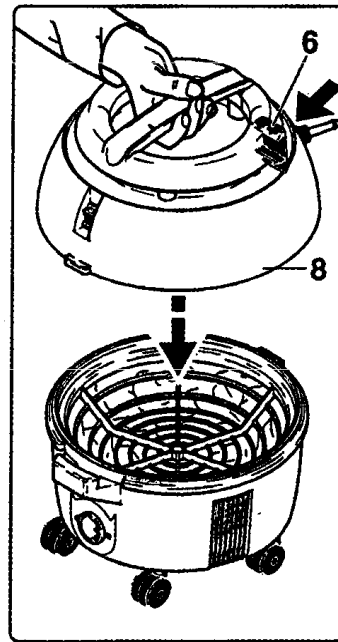
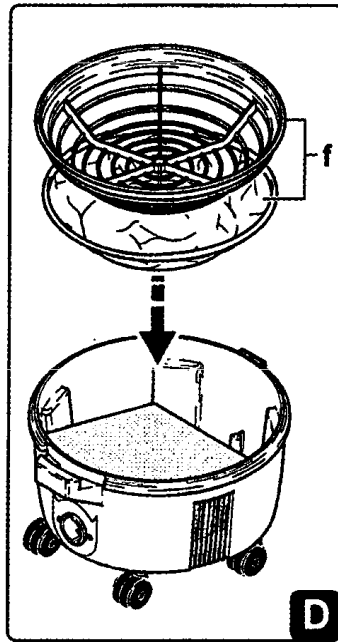
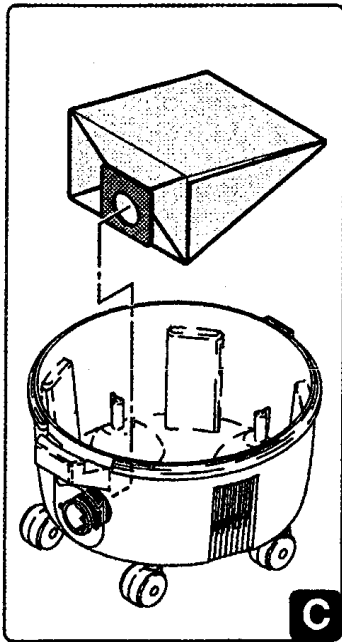
A. A készüléket kétrétegű, nem fehérített kettős szűrővel szereljük fel, 022.420.sz.Cikkszám.

A kettősszűrős papírszűrő állandóan magas fokú szivóteljesítményt garantál. A záró fogantyút (6) nyomjuk felfelé és vegyük le a felsőrészt (8).

B. Vegyük ki a pamuttörőt (f) a szűrőkosárral együtt. Szívassuk le a pamuttörőt vagy vegyük le a szűrőkosárról egy alapos tisztításra és mossuk le 30° hőmérsékletű vízzel. Szárítsuk meg a pamuttörőt. Ártalmatlanítsuk a papírszűrőt, ha megtelt.

A papírszűrő cseréje

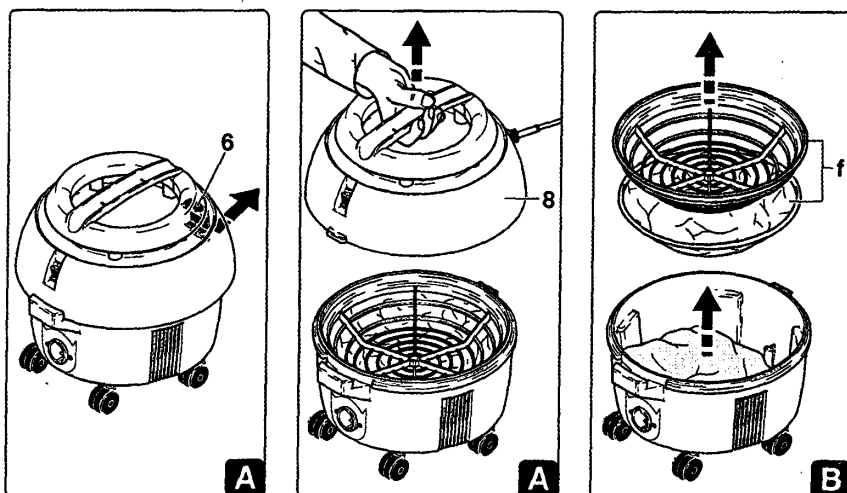
- C. Hajtogassunk ki új papírsákot és húzzuk rá a gumiperemet a szívó tömlőre.
- D. Helyezzük be ismét a pamuttrörlővel (f) ellátott szűrőkosarat.
- E. Helyezzük fel ismét a felső részt (8) és zárjuk le a záró fogantyút. (6).



Karbantartás és tisztítás

- Minden karbantartási és ápolási munka előtt húzzuk ki a hálózati dugaszt.
- A készülékeket, tartozékokat és kábelt a használat után tisztítsuk meg nedves ronggyal.
- Ha dugulás áll fenn (ez úgy észlelhető, hogy a szívóteljesítmény csökken). állítsuk le a motort azonnal. Ellenőrizzük azt, hogy a papírzsák mennyire van tele, cseréljük azt ki, ha 2/3 részig tele van. Ellenőrizzük a fúvókákat a szívócsövet és a tömlőt, hogy nincsenek-e eldugulva.

Karbantartás és tisztítás



A. Időről időre tisztítsuk meg a durvaszűrőt (e);

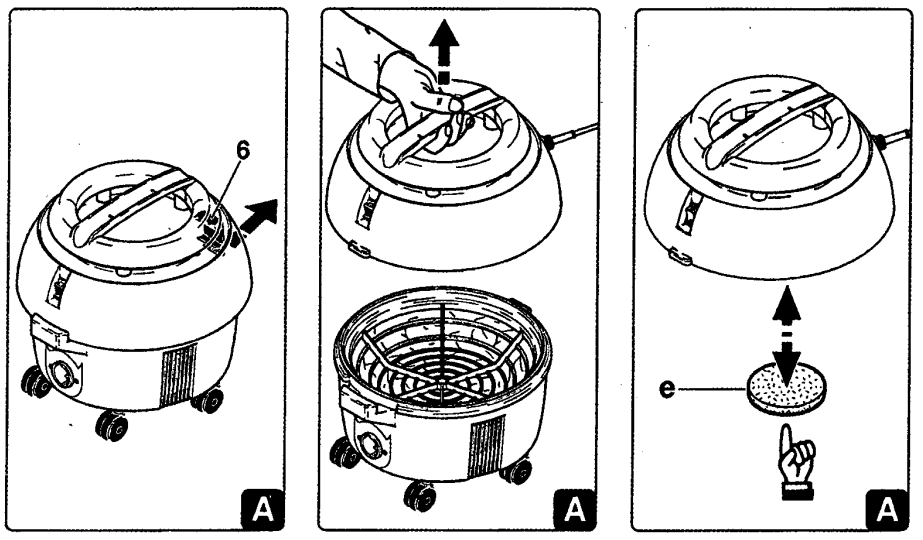
Soha ne helyezzük azt be nedvesen!

10 papírszűrő zsák felhasználása után cseréljük ki a durva szűrőt.

Műszaki adatok

230-240 volt feszültség.

Névleges teljesítmény 1100 watt.



Portavisszatartó képesség

Minél nagyobb a porvisszatartó képesség, annál tisztább lesz a kifúvott levegő. A tisztasági fokot magunk határozzuk meg:

a) legalább 99% porvisszatartó képesség olyan részecskénél, mint 0,018 - 0,0025 mm pár az alábbiakkal:

durvaszűrő(e)

szűrőkosár pamuttörölővel (f)

kettősszűrő papírtörölővel (g)

b) kb. **90%** porvisszatartó képesség

a fenti részecskénagyságnál:

durva szűrő (e)

szűrőkosár papírtörölővel (f)

papírsák nélkül

Ajánljuk a 022.420 cikkszámú kettősszűrő papírsákunkat, mert a porvisszatartási képessége 99%, és a papírsák 35%-kal jobban feltölthető, mint az egyrétegű papírsák.

Azt tanácsoljuk, hogy ne végezzenek a szívást e géppel papírsák nélkül. Erre ugyan van lehetőség, csak a porvisszatartó képesség rovására (90)%, és ez által lecsökkenhet a szívómotor élettartama.